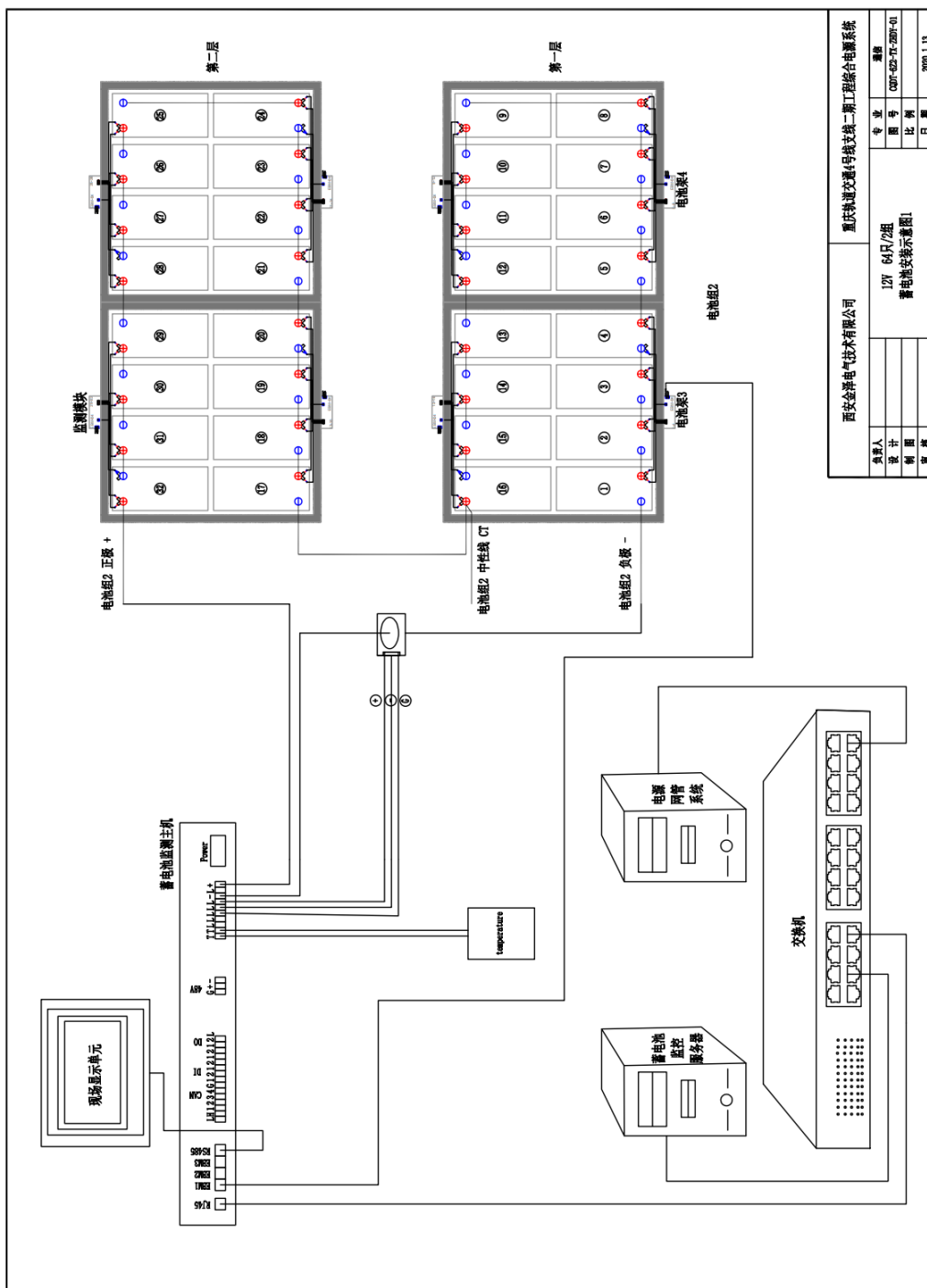
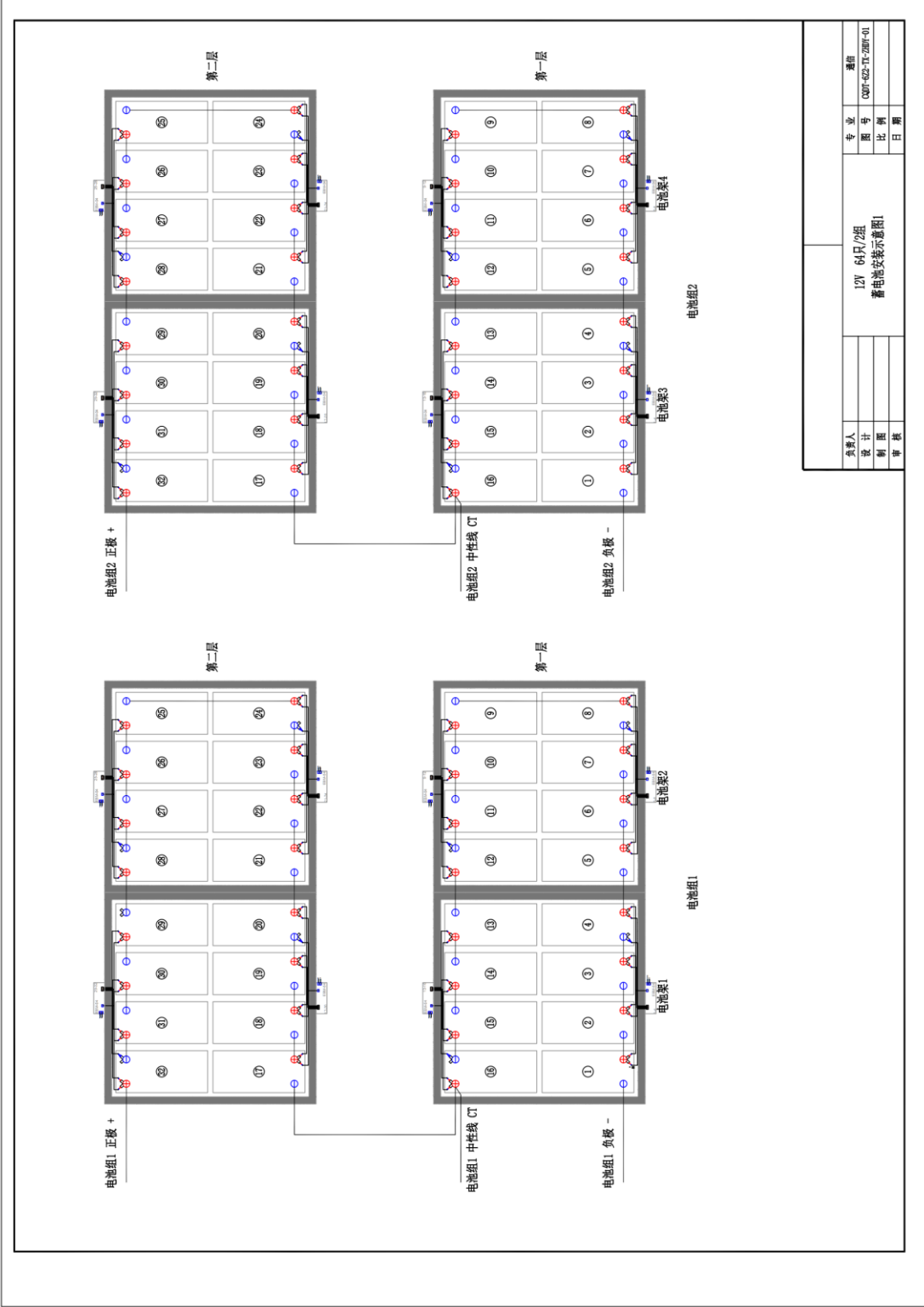


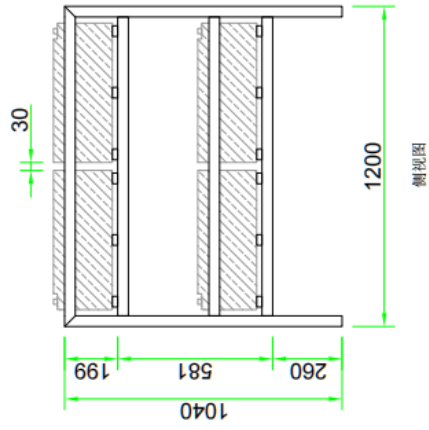
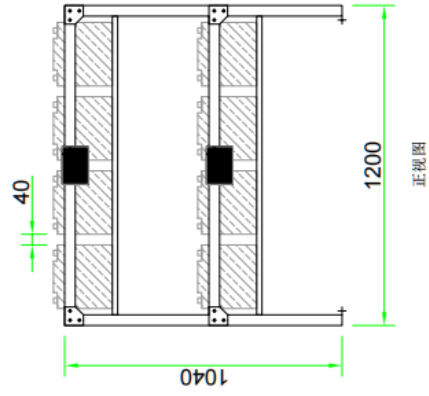
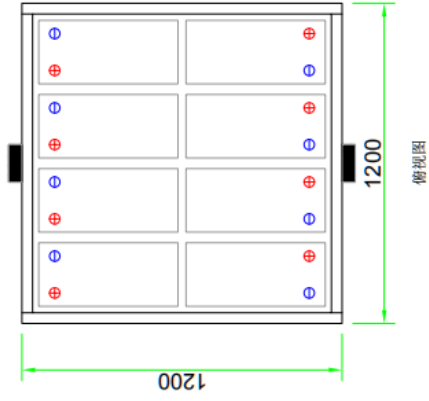
# 蓄电池在线监测系统技术方案-安装布局图



西安盛电气技术有限公司		重庆轨道交通4号线二期工程综合电源系统	
设计	12Y 04Y/组	专业	通信
制图	蓄电池安装示意图	图号	00Y-422-YJ-2007-01
审核		比例	
日期		日期	2008.1.13



负责人	设计	审核	日期
12V 64R/2R 蓄电池安装示意图1			
专业	图号	比例	日期
暖通	00P-422-T1-2007-01		



设计	审核	日期	比例	图号	规格
张	李	2023-11-20	1:1	001-00-11-2001-0	12V 6Ah/2R 蓄电池(架)安装示意图