

10MW 光储项目技术方案

目录

1 引言	2
1.1 项目背景	2
1.2 术语	2
1.3 参考标准	3
2 系统设计方案	4
2.1 储能系统设计	4
2.1.1 电池选型	4
2.2 电池管理系统（BMS）系统设计	5
2.2.1 BMS 架构	5
2.2.2 BMS 功能	6
2.2 储能变流器（PCS）选型设计	8
2.3.1 储能变流器功能简介	8
2.3.2 500kW 储能变流器选型设计	8
2.2.3 500kW 储能变流器尺寸安装设计	10
2.3 光伏系统设计	10
2.3.1 光伏阵列设计	11
2.3.2 光伏汇流箱设计	11
2.4 集装箱设计	12
2.4.1 集装箱布局设计	12
2.4.2 系统散热方案	13
2.4.3 消防方案	13
2.4.4 门禁系统与照明方案	14
2.4.5 集装箱配电方案	14
2.5 能量管理系统（EMS）设计	14
2.5.1 EMS 系统功能简介	14
2.5.2 EMS 组网架构	15
2.5.3 EMS 功能设计	15
2.6 系统接入设计	17
2.6.1 变压器选型	17
2.6.2 双分裂变压器特点	18
3 设备清单	18

1 引言

本文档是根据储能电站相关技术标准而编写的。包括产品一般性描述,硬件环境,具体功能需求及其他相关支持信息,相关开发任务及相关开发人员以此为依据开展具体工作。

1.1 项目背景

本项目为 4MW 光伏储能项目,通过将储能系统安装于集装箱内参与电网支撑,削峰填谷,平滑曲线,解决弃光问题。本系统共拟建设 4MW 系统容量,集成于集装箱内。

智能微电网项目积极响应国家能源转型及新能源发展政策,具有良好的社会效益和示范效应。在能量充足的情况下,满足基本的用电需求以外,不需要消耗电网电量。每年减少大量的二氧化碳和二氧化硫的排放,符合我国 21 世纪能源可持续发展的战略规划,也是发展循环经济、建设资源节约型、环境友好型社会的具体体现。



图 1 光储电站实物图

1.2 术语

- 1> PCS (Power Covert System): 储能变流器, 是进行逆变和整流的双向交流设备。
- 2> SOC (State Of Capacity): 电池剩余容量状态, 用百分率表示。
- 3> SOH (State Of Health): 电池组健康度状态, 用百分率表示。
- 4> DOD (Depth Of Discharge): 电池的放电深度, 用百分比表示。
- 5> BMS (Battery Management System): 电池管理系统, 负责储能系统中电池部分的管理和控制。

6>EMS (Energy Management System)：能量管理系统，负责储能系统中包括储能变流器、电池系统、空调系统、消防系统等部分的管理和控制。

1.3 参考标准

- 1> GB/T 3859.1-1993 半导体变流器 基本要求的规定
- 2> GB/T 3859.2- 2013 半导体变流器 通用要求和电网换相变流器 第 1-2 部分:应用导则
- 3> GB/T 13422-2013 半导体电力变流器 电气试验方法
- 4> GB/T 2423.1-2001 电工电子产品 环境试验 第 2 部分：试验方法试验 A:低温
- 5> GB/T 2423.2-2001 电工电子产品 环境试验 第 2 部分：试验方法试验 B:高温
- 6> GB/T 2423.3-2006 电工电子产品 环境试验 第 2 部分：试验方法试验 Cab:恒定湿热试验
- 7> GB/T 2423.4-2008 电工电子产品 环境试验 第 2 部分：试验方法试验 Db 交变湿热（12h+12h 循环）
- 8> GB/T 12325-2008 电能质量 供电电压偏差
- 9> GB/T 12326-2008 电能质量 电压波动和闪变
- 10> GB/T 14549-1993 电能质量 公用电网谐波
- 11> GB/T 15543-2008 电能质量 三相电压不平衡
- 12> GB/T 15945-2008 电能质量 电力系统频率偏差
- 13> GB/Z 17625.3-2000 电磁兼容 限值 对额定电流大于 16A 的设备在低压供电系统中产生的电压波动和闪烁的限制
- 14> DL/ T860（全部） 远动设备及系统（系列标准）
- 15> DL/T634（全部） 远动设备及系统（系列标准）
- 16> DL/T645-1997 多功能电能表通讯规约
- 17> DL5002-2005 地区电网调度自动化设计技术规程
- 18> DL548-1994 电力系统通信站防雷运行管理规程
- 19> GB/T13729-2002 远动终端通用技术条件
- 20> GB/T13730-2002 地区电网调度自动化系统

2 系统设计方案

系统主要设备包括 8MWh 额定容量电池储能系统（含电池架、BMS 系统）、8 台 500kW 储能变流器系统、1 套能量管理系统（EMS）、6 套集装箱和相关辅助系统组成。每套集装箱配置一套能量管理系统，做集装箱内设备的数据采集和控制，EMS 能够接受客户站控层控制系统调度，与上层通讯提供以太网通讯方式。每 4 台储能变流器通过升压隔离变压器接入 10kV 交流母线。2MW-4MWh 集装箱储能系统作为一个子单元。

储能系统采用优良的多支路方案设计，采用 500kW 4 支路的储能变流器，具备以下特点：

- 1、减少电池并联数量，从而减轻电池组内部之内的环流；
- 2、实现故障冗余功能，当单台 PCS 功率模块或者单个电池簇推出运行，其余支路可继续正常运行；
- 3、可接入不同种类和不同电压等级电池组；
- 4、维护方便，模块的快速插拔和更换能够实现快速复位系统，避免停机带来的经济损失。

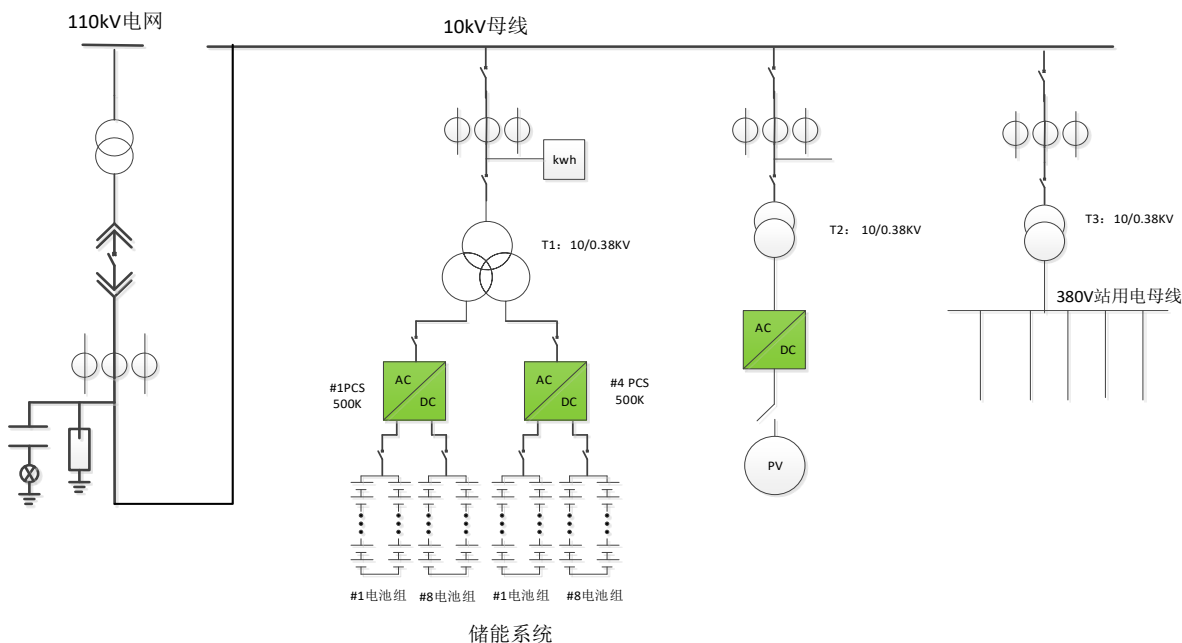


图 2 储能系统拓扑

2.1 储能系统设计

2.1.1 电池选型

本储能系统电池总容量 8MWh，选用铅碳电池作为储能介质。电池采用 12V 铅碳

电池，采用 30 串 n 并的方式组成 360V 8MWh 的电池系统。

铅碳电池对比锂电池优势：

a、可回收性：铅碳电池即使放电深度很低了，依旧具备铅回收的价值，可达总价格的 20%；

b、安全性：铅碳电池内部化学物质没有锂电池活跃，对电池进行高温加热，穿刺，均不会起火爆炸；

c、性价比：铅碳电池拥有 1500-3000 次电芯循环寿命，价格低廉；

d、耐受性：电池能够承受过充过放，不易损坏。

2.2 电池管理系统（BMS）系统设计

2.2.1 BMS 架构

考虑到通信能力和系统安全性，电池管理系统采用三层架构，系统基本构架如图 3。

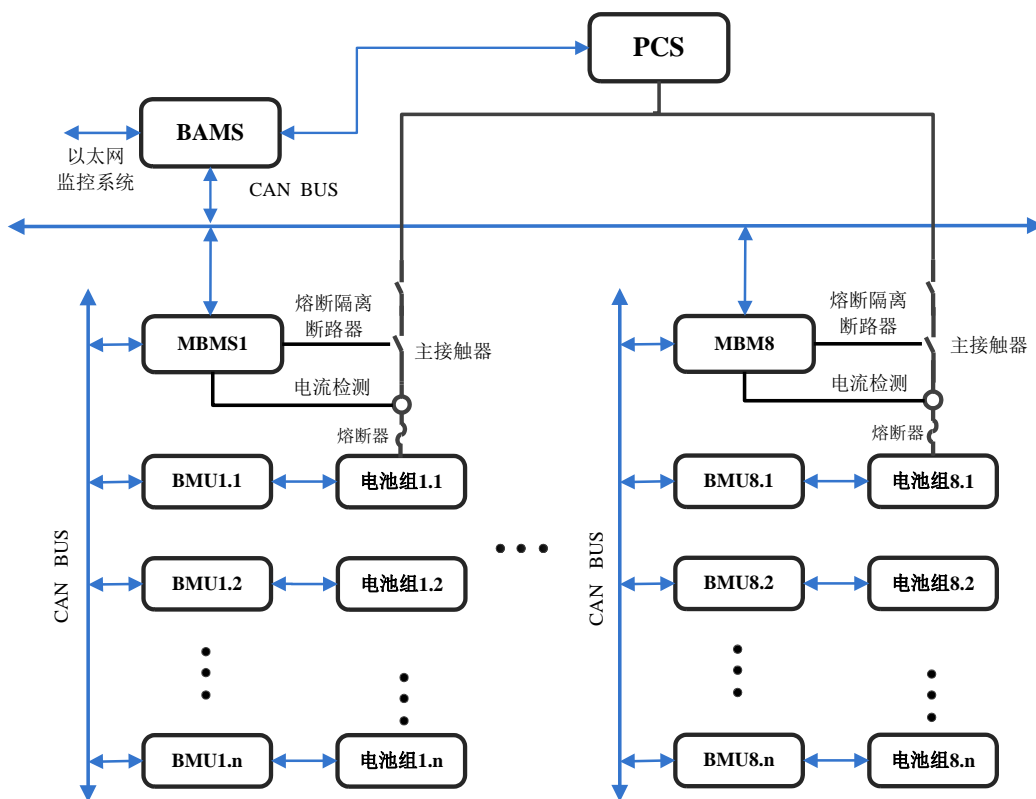


图 3 电池管理系统通讯拓扑示意图

说明：

从控采集每组单体电压、温度。

主控通过通讯获取从控数据，以及采集电压、电流等。

2.2.2 BMS 功能

BMS 具有以下功能：

(1) 电池模拟量高精度监测功能

BMU 层面，实时检测单模组电压。MBMS 检测电池簇充放电电流，系统总压，系统绝缘等。

(2) SOC 估算

通过电流积分，实现基本 SOC 估算。配合充满与放空校正功能，有效提高 SOC 精准度。另外，在 BAMS 的管理下单独完成容量标定和 SOC 标定。通过自身算法，得出经校正后的最新电池系统容量和 SOC 标定值，并以此做为后续电池充放电管理的依据，经此得出的 SOC 值误差小，同时在长时间累积过程中会避免 SOC 误差放大的现象。

(3) 电池系统报警以及保护功能

电池管理系统在电池系统出现电压、电流、温度等模拟量出现超过安全保护门限的情况时，将进行故障隔离，将问题电池簇退出运行，同时上报保护信息，并在本地进行显示。

BMS 拥有三级软件保护功能，具体项目表如下：

表 2 三级软件保护项目

一级保护	二级保护	三级保护
一级单体电压高报警	二级单体电压高报警	三级单体电压高报警
一级单体电压低报警	二级单体电压低报警	三级单体电压低报警
一级单体电压压差大报警	二级单体电压压差大报警	三级单体电压压差大报警
一级总压高报警	二级总压高报警	三级总压高报警
一级总压低报警	二级总压低报警	三级总压低报警
一级温度高报警	二级温度高报警	三级温度高报警
一级温度低报警	二级温度低报警	三级温度低报警
一级温度差异大报警	二级温度差异大报警	三级温度差异大报警
一级充电电流大报警	二级充电电流大报警	三级充电电流大报警
一级放电电流大报警	二级放电电流大报警	三级放电电流大报警
一级绝缘低报警	二级绝缘低报警	三级绝缘低报警

注：一级、二级报警故障消失后，可自动消除，三级报警一旦产生，不可自动恢复，必须人工排查后，重启系统。

(4) 充、放电管理

系统运行时，实时监测每个单体电压以及电池包温度，当单体电压达到最大充电电压时，BMS 强制切断继电器，对电池进行保护；当单体电压低于最低放电电压时，BMS 强制切断继电器，对电池进行保护；

（5）均衡功能

本电池管理系统使用被动均衡策略，能够很好得维护电池组的一致性。

（6）运行参数设定功能（接入调试上位机后可进行设定）

本电池管理系统提供本地对电池管理系统的各项运行参数进行修改。参数设定项目包括：

单体电池充电上限电压

单体电池放电下限电压

电池运行最高温度

电池运行最低温度

电池簇过流门限

电池短时温升过快速门限

（7）故障运行模式

当系统电池组存在部分组电池故障，需要拆卸部分电池进行维护时，可关闭故障组电池组 MBMS 高压盒低压供电，对系统进行重新上电后，系统自检进入故障运行模式，通过功率限制，限制电流。可确保部分需要维修时，不会因电池维修，系统长时间不能运行。

当电池组组间总压压差过大时，可通过上位机，强制控制部分组继电器吸合，手动控制 PCS 对电池组进行整组小电流充放电，达到减小压差功能。便于现场维护。

（8）系统运行状态显示

本电池管理系统能够在本地对电池系统的各项运行状态进行显示包括（接入调试上位机后可进行设定）：

电池单体电压/温度查询及显示

电池组电压/温度查询及显示

电池簇电流/SOC/SOH 查询及显示

告警信息显示

其他异常信息显示

电池系统容量标定及 SOC 标定

BMS 基本技术参数

表 3 BMS 基本技术参数

序号	项目	规格	备注
1	系统电源	DC24V	
2	单电芯电压检测范围 (V)	0V~5V	
3	单电芯电压检测精度(mV)	±5mV	
4	温度检测范围(°C)	-40°C~85°C	
5	温度检测精度(°C)	± 1°C	
6	总电压检测范围 (V)	0V~1000V	
7	总电压检测精度 (%)	1%FSR	
8	绝缘检测	支持最高电压 1200V, 检测误差小于 10%	
9	电流检测范围 (A)	-300A-300A	
10	电流检测精度 (%)	1.0%FSR	
11	SOC 精度 (%)	6%	
12	均衡电流 (A)	100mA	
14	通讯方式	CAN 或 485	
15	显示	工业显示屏	
16	指示灯, 蜂鸣器报警	具备红绿指示灯以及蜂鸣器报警	
17	保护	包括: 过充、过放、超温、短路等保护, 且保护定值可整定	

2.2 储能变流器 (PCS) 选型设计

2.3.1 储能变流器功能简介

在本方案构建的储能系统中, 储能变流器除了双向逆变功能外, 同时可以进行实现支撑电网, 保证电网系统的稳定运行, 提供抗短时冲击能力, 平滑供电, 储能, 削峰填谷。

储能变流器设备采用模块化设计, 每个模块为 62.5kW, 8 个模块并联可组成 500kW 储能变流器。同时储能变流器采用多分支结构, 每个支路皆独立运行。

设备拓扑采用三电平设计, 相比较于两电平拓扑, 三电平拓扑能够提高开关频率、转换效率和系统稳定性, 降低输出谐波、开关损耗和变流器体积。

储能变流器交流侧为三相三线输出, 故变压器采用 D-Y 型接入电网。

2.3.2 500kW 储能变流器选型设计

本方案中, 电池设计输入电压范围为: 600V-900V, 储能变流器采用 500kW 系统。500kW 储能变流器电路主拓扑如图 4。

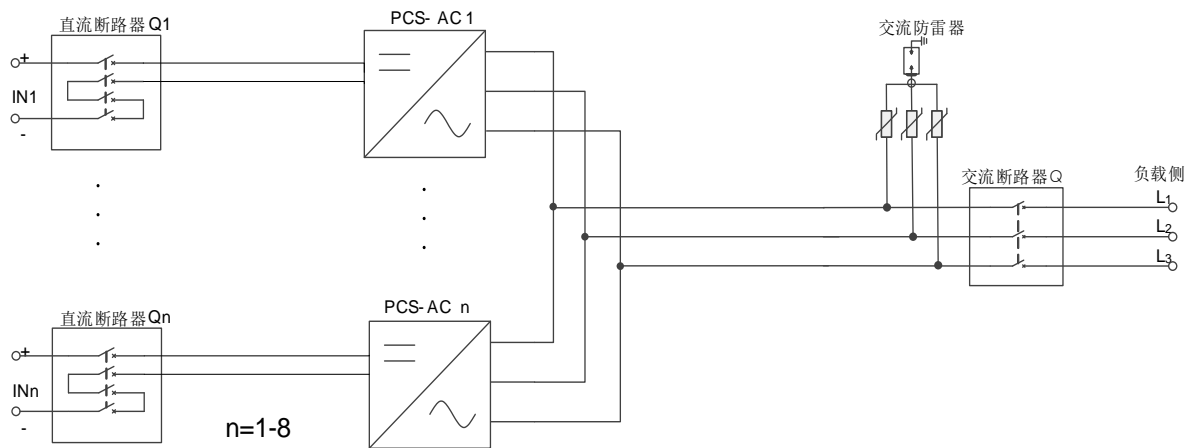


图 4 500kW 储能变流器系统拓扑

500kW 储能变流器参数。

表 4 500kW 储能变流器参数

产品型号	500KTL
直流侧参数	
直流电压范围	600~900V
最大直流电流	873A
最大直流功率	550kW
直流电压精度	≤1%
直流电流精度	≤1% (rms)
直流支路数量	8
交流并网参数	
额定输出功率	500kW
交流最大功率	550kVA
额定电网电压	380V
电网电压范围	±15%
额定电网频率	50Hz/60Hz
电网频率范围	±2.5Hz
交流额定电流	720A
输出 THDi	≤3%
并网功率因数	-1~+1
接线方式	3P3W
交流离网参数	
交流离网电压	380V
交流电压可调节范围	±10%
交流离网频率	50Hz/60Hz
离网输出 THDu	≤2%
系统参数	
整机最高效率	98.2%
隔离方式	无隔离
冷却方式	强制风冷

噪声	70dB
温度范围	-20℃~50℃
防护等级	IP20
海拔	3000M
湿度范围	0~95%
尺寸 (W*H*D)	1100mm*2160 mm *800 mm
重量	800kg
通讯方式	
显示	触摸屏
上位机通信方式	Modbus TCP/IP
通信接口	网口、RS485、CAN

本储能变流器具有以下功能：

并网功能

a、接入锂电池时分为恒功率充电和恒流充电两个阶段；

b、并网放电，可以通过预先设置或者集中监控实时调度进行控制；

c、四象限独立控制有功和无功；

d、与 AVC 相配合，可实现电网静态无功控制，紧急情况下可快速输出无功，避免负荷低压脱口及电压崩溃，实现紧急无功控制实现平抑各个间歇性电源功率，稳定输出；

2.2.3 500kW 储能变流器尺寸安装设计

变流器采用立柜式安装（W1100mm*D800 mm *H2160 mm），系统采用前进风后出风的散热方式。

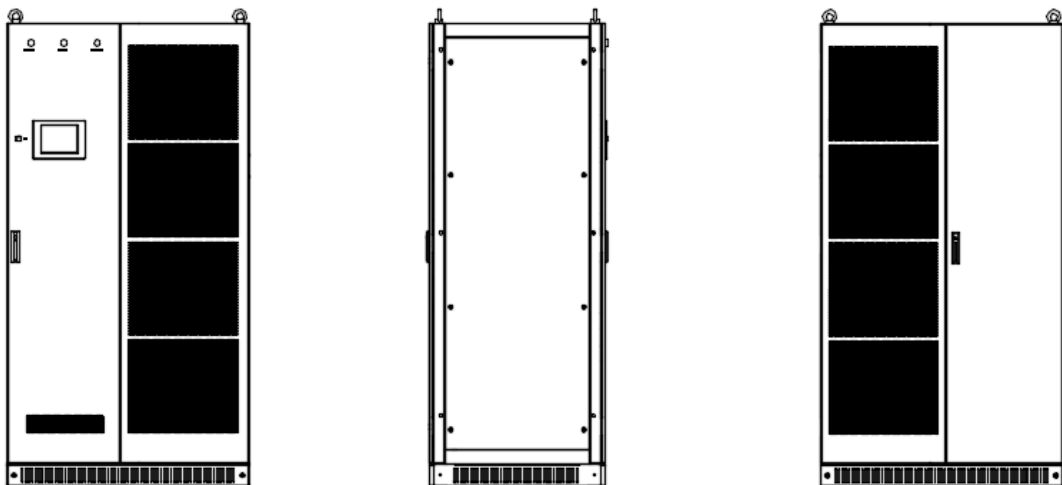


图 5 500kW 储能变流器尺寸图

2.3 光伏系统设计

2.3.1 光伏阵列设计

太阳能光伏发电系统是利用太阳电池半导体材料的光伏效应,将太阳光辐射能直接转换为电能的一种新型发电系统。太阳能电池发电的原理简单来说就是光生伏打效应。当太阳光(或其他光)照射到太阳能电池上时,电池吸收光能,产生光生电子-空穴对。在电池内建电场作用下,光生电子和空穴被分离,电池两端出现异号电荷的积累,即产生“光生电压”,这就是“光生伏打效应”。若在内建电场的两侧引出电极并接上负载,则负载就有“光生电流”流出,从而获得功率输出。这样,阳的光能就直接变成了可以付诸实用的电能。

太阳能电池将光能转换成电能的工作原理概括为如下 3 个主要过程:

①太阳能电池吸收一定数量的光子后,半导体内产生电子-空穴对,称为“光生载流子”,两者的电性相反,电子带负电,空穴带正电;

②电性相反的光生载流子被半导体 p-n 结所产生的静电场分离;

③光生载流子电子和空穴分别被太阳能电池的正、负极所收集,并在外电路中产生电流,从而获得电能。

本技术方案采用 270Wp 的多晶光伏组件。该组件的特点为:

- 转化效率高;
- 弱光性能好;
- 直流输出电压稳定;
- 组件外形美观、强度高、便于安装;
- 卓越的排水结构设计;
- 性能优良的高透光优质钢化玻璃,透光率和机械强度高;
- 采用密封防水的接线盒。

2.3.2 光伏汇流箱设计

系统采用多进 1 出方式的光伏智能汇流箱,从而减少光伏组件到逆变器之间的连接线,且方便维护操作。

功能简述:

1. 并联汇流多路 PV 电池串,输出 1 路汇总 PV 直流电
2. 提供电池板的防雷保护
3. 提供电池板的短路保护

4. 提供电池板的接地保护
5. 提供防止电池板电流反向保护
6. 提供每路 PV 电池串电流监测（智能）
7. 提供每路 PV 电池串故障报警（智能）
8. 提供每路 PV 电池串熔断器熔断报警（智能）
9. 提供 PV 电池串电压监测（智能）
10. 池串温度监测（智能）
11. 上位系统对光伏阵列故障精确定位（智能）
12. 上位系统对光伏阵列进行远程诊断（智能）

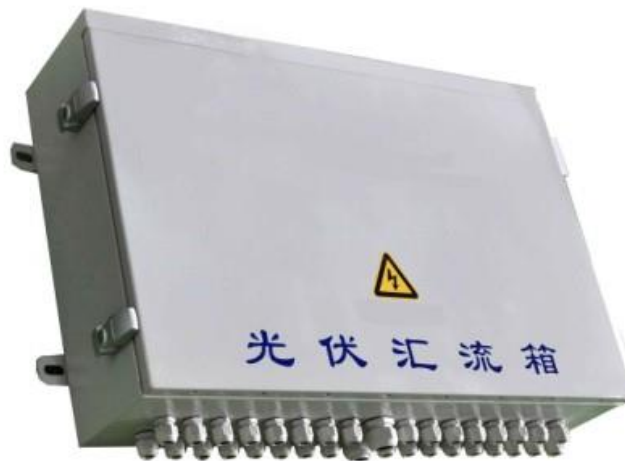


图 6 汇流箱实物图（仅供参考）

2.4 集装箱设计

2.4.1 集装箱布局设计

为实现高度集成化，方案采用集装箱作为储能系统载体。集装箱采用 30 尺集装箱，尺寸 9125*2591mm（长宽高），集装箱分为 PCS 室和变压器室，PCS 室放置 4 台 PCS，变压器室放置升压变和高压柜。

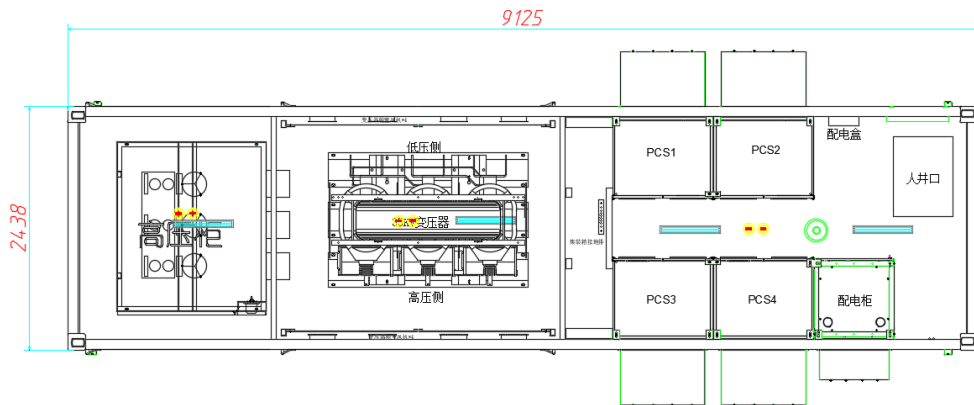


图 7 升压一体舱示意图（仅供参考）

2 套电池集装箱采用 40 尺箱体为载体放置电池系统各设备，每套集装箱放置 2MWh 容量电池，具体以实际设计为准，如下为 40 英尺集装箱布局图，集装箱尺寸为建议规格：12192mm（W）*2438 mm（D）*2591mm（H），含电池架、BMS 高压箱、空调及照明、烟感等。

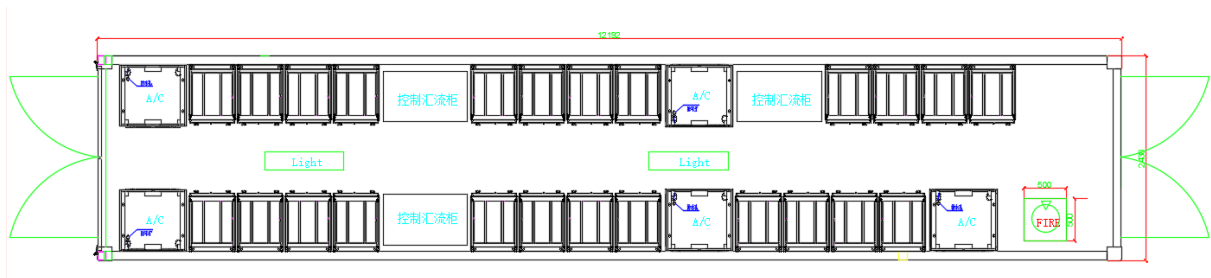


图 8 电池箱布局示意图（仅供参考）

2.4.2 系统散热方案

2.4.2.1 电池室散热方案

电池室采用空调进行散热，空调的选用，需要考虑电池充放电时候的发热量，集装箱箱体的漏量，夏季的环境温度等，综合以上，可采用 2 台 12.5kW 制冷量的空调实现电池系统的温控调控，使电池在一个适宜的温度下稳定运行。

2.4.2.2 升压一体舱散热方案

升压一体舱主要设备是 PCS 及高压系统，可采用风冷散热。

2.4.3 消防方案

系统采用罐装七氟丙烷灭火器悬挂于集装箱顶部，当触发告警信号时，保证 8s 内气体充满整个舱室，有效灭火，同时配置声光告警系统和气体放电指示灯。同时采用干

粉灭火器备用灭火。

2.4.4 门禁系统与照明方案

集装箱系统配置常规照明和应急照明，与门禁系统配合，开门时，常规照明开启，关门后，常规照明关闭，开门且常规照明断电时，应急照明开启，应急照明时间保证不低于 30 分钟。

2.4.5 集装箱配电方案

集装箱内部供电基本都为 220V 交流，主要有：消防预警供电、烟雾照明系统供电、故障灯供电等。

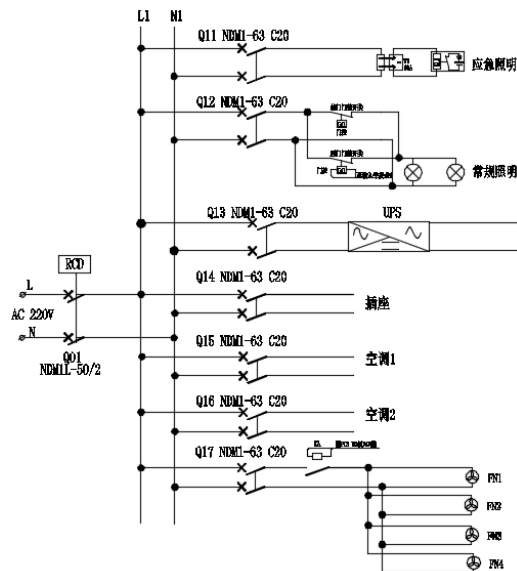


图 8 集装箱配电设计示意图

2.5 能量管理系统（EMS）设计

2.5.1 EMS 系统功能简介

能量管理系统是储能系统的重要组成部分，它为微电网调度控制中心提供数据管理、监视、控制和优化，保障储能系统的稳定高效运行。能量管理系统为储能系统内部每个能源控制器提供功率和电压设定点；确保满足系统中热负荷、电负荷需求；确保系统满足与主网系统间的运行协议；尽可能使能源消耗与系统损耗最小；提供系统故障情况下孤岛运行与重合闸的逻辑与控制方法（加并且网切换单元）等。

具备云平台功能，能够远程监控并控制微网系统，无论处于何地能够实时查看运行数据和信息。



图 9 EMS 云平台示意图（仅供参考）

2.5.2 EMS 组网架构

储能系统中，EMS 通讯拓扑分为两层结构，顶层为总集中监控系统，底层设备：4 台 500kW 储能变流器、计量电表、电池管理系统（BMS）、环境监测设备、消防系统、空调或门禁系统等均接入监控系统。每套 EMS 具备 ups 作为系统备电，备电时间 $\geq 2h$ 。

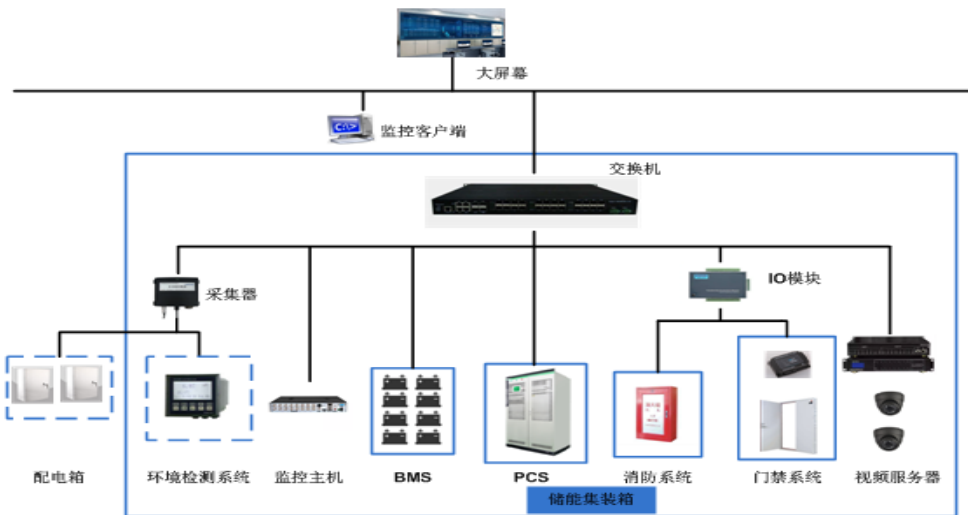


图 10 EMS 系统通讯拓扑示意图

监控主机完成现场测控系统之间的网络连接、转换、数据采集、数据本地处理、协议转换和命令的交换、本地用户画面监视操作、控制策略、WEB 服务器功能，实现大容量实时数据的高速汇集传输，确保主站系统能够快速、准确地得到所有监测及监控信息，并及时反馈网络检测的系统异常与故障，确保快速定位与恢复。

2.5.3 EMS 功能设计

(1) 电站运行情况实时监控

系统能对所有被监控的运行参数和状态进行实时和定时数据采集，对重要历史数据进行处理并存入数据库。包括：

BMS 系统的各组电池的总电压、电流、平均温度、SOC、SOH、充放电电流和功率限值、单节最值电池电压、单节最值电池温度、故障及报警信息、历史充放电电量、历史充放电电能等常用信息。

PCS 的相关参数，包括：直流侧各分支的电压/电流/功率等、交流侧的各相有功功率、无功功率、电压、电流、功率因素、频率和温度、机柜温度、运行状态、报警及故障信息等常用信息，以及日充电量、日放电量、累计充电量、累计放电量等。

负荷的各相电压、电流、有功功率、无功功率、频率等信息。

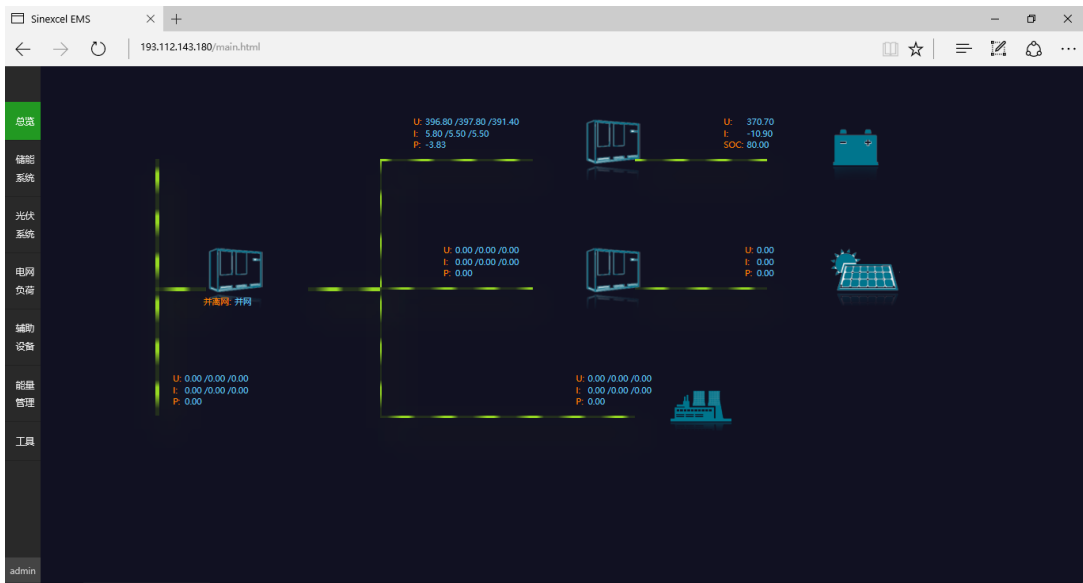


图 11 EMS 系统主页面效果图（仅作参考）

(2) 电站运营数据显示

系统可根据用户要求，自定义其所需的相关数据到指定界面，进行实时数据、历史数据的查看，并导出报表；

(3) 电站经济运行策略

相比于常规变电站的经济运行分析主要是计算变压器在各种运行方式下的，变压器损耗随负荷电流变化的曲线，微网系统的经济运行分析将变压器替换为 PCS 和逆变器进行计算分析，分析当前储能电量和负载比例，得出最佳运行策略，并执行优化命令。

(4) 电站实时调度、远程调度

根据现场监控层和总控中心对系统需求数据的不同，微网电站现场设备层可自由配置数据分别上传到现场监控层和中控中心，也可由现场监控层处理、筛选后上传到总控中心。协议支持 IEC61850, IEC60870-103, MODBUS, IEC60870-104。

(5) 电站能量管理

系统根据当前时段、当前负荷、当前上网电价、储能电池 SOC，自动控制潮流方向，

确定微网系统充放电时段。

(6) 故障报警

系统提供各级事件的记录和查询功能，采用颜色对事件类型和重要程度进行区分和管理。



图 12 系统运行数据显示效果图

2.6 系统接入设计

2.6.1 变压器选型

系统接入系统 10kV 交流母线，采用升压变压器将储能系统与光伏系统进行交互。方案采用双分裂变压器。

双分裂式绕组变压器由每相由两个电压和容量均相同的低压绕组构成的多绕组电力变压器。分裂变压器正常的电能传输仅在高、低压绕组之间进行，而在故障时则具有限制短路电流的作用。系统采用 380V/10kV 双分裂变压器，每 2 台 PCS 接入 1 个绕组，4 台 PCS 额定功率 2000kW，故设计采用 2500kVA 双分裂变压器。兼顾升压和隔离作用。



图 13 分裂变压器实物图

2.6.2 双分裂变压器特点

与普通变压器相比，分裂变压器有如下特点：

(1) 限制短路电流的作用显著。当分裂绕组一个支路短路时，短路电流经过半穿越阻抗。半穿越阻抗等于高压绕组和一个分支短路阻抗之和，等于一加上四分之一倍的分裂系数，乘以穿越阻抗。也就是说半穿越阻抗比穿越阻抗大了四分之一分裂系数倍的穿越阻抗，也就是比普通变压器的短路阻抗大，所以短路电流小。

(2) 有利于电动机自启动条件的改善。分裂变压器的穿越阻抗比普通变压器的短路阻抗小，所以流过起动电流时变压器的电压降要小些，允许起动容量大些。

(3) 当分裂绕组一个支路发生短路故障时，另一个支路的母线电压降很小，即残压较高，这是分裂变压器的主要优点。

3 设备清单

设备名称	内部配置清单	单位	数量	备注
变流器系统	500KTL 规格：1100mm (W) *800mm (D) *2160mm (H)，额定功率 500kW， 输入电压：600~900Vdc，输出电压：380Vac。	台	8	

电池系统	2MWh 铅碳电池 系统包含 BMS、电池架等	套	4	
光伏逆变器	/	台	现有	
光伏组件	/	套	现有	
能量管理系统	系统主要用做进行数据采集与监控软件、微网储能策略控制	套	1	
变压器	双分裂变压器，2500kVA	台	2	
高压柜	开断和计量作用	套	2	
集装箱	40 尺标箱：12191*2438*2591mmm 含：消防、配电、空调	套	4	
集装箱	30 尺标箱：9125*2438*2591mmm	套	2	
线缆	各设备间功率连接线缆、信号线	套	1	
运输	设备运输等	次	1	
施工	现场基建施工	次	1	
调试及培训	现场调试及客户培训	次	1	

说明：

- a、本项目涉及项目实施地点、施工、安装问题及相关辅件均未考虑；
- b、采用户外集装箱式安装，集装箱规格需根据具体实施情况而定；
- c、各部件容量需以最后合同定量为准；